

# LOC

Les transpalettes électriques MICROLOC sont proposés avec deux capacités de charge, 2000 et 2500 kg et trois configurations : à conducteur accompagnant (type A), à plate-forme rabattable (type PFR) ou à plate-forme fixe (type PFF).

Leurs nombreux avantages apportent des réponses performantes et fiables aux exploitations difficiles telles que les chargements intensifs de camions, les transports sur longues distances ou les manœuvres dans les endroits exigus.

Les modèles à plate-forme sont confortables, rapides et aisément rentabilisés lors des longs trajets.

Tous les Microloc bénéficient d'une forte motorisation et d'un excellent équilibre grâce au stabilisateur interactif A.I.S.I. évolution 2 (brevet Loc).

Leur châssis monobloc est très compact.

Le déplacement est contrôlé par un variateur Mos-fet paramétrable assurant souplesse et précision de conduite.

La qualité constante de fabrication de la gamme des transpalettes Microloc repose sur un savoir-faire que LOC met à votre disposition pour satisfaire vos demandes standards ou spéciales sur étude.

## MICROLOC

### A20-25 - PFR20-25 - PFF20-25

TRANSPALETTES ÉLECTRIQUES A CONDUCTEUR ACCOMPAGNANT OU PORTÉ DE 2000 & 2500 KG



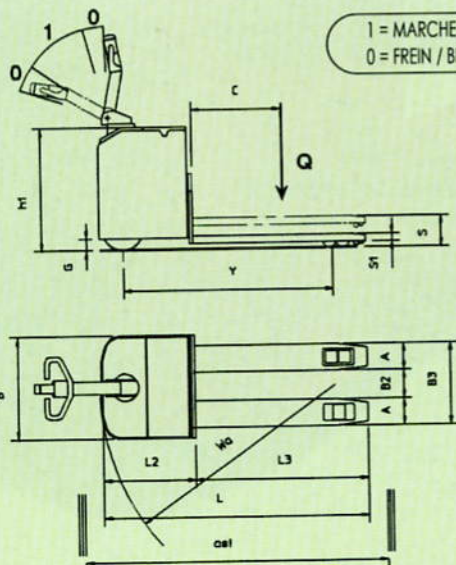
# MICROLOC A20-25 - PFR20-25 - PFF20-25

Transpalettes électriques de 2000 & 2500 kg, à conducteur accompagnant ou porté sur plate-forme

Fiche technique n° 9810.MICRO.F

Codification	1 2	LOC	modèle		MICROLOC	
			type		A20	A25
Caractéristiques	3	Type de conduite			accompagnante	
	4	Type de plate-forme				
	5	Capacité de charge nominale	Q	Kg	2000	2500
	6	Centre de charge nominal	C	mm	600	
Fourche	7	Longueur utile standard (en option)	L3	mm	1 150 (800-950)	
	8	Largeur extérieure standard (en option)	B3	mm	540 (680)	
	9	Ecartement intérieur standard (en option)	B2	mm	190 (330)	
	10	Largeur x épaisseur d'un bras	A x S1	mm	175 x 45	
	11	Hauteur au sol en position basse/haute	S	mm	85/210	
	12	Course d'élévation		mm	125	
Dimensions utiles	13	Hors tout avec fourche 1150 mm (plate-forme levée/abaissée)	L	mm	1 682*	
	14	Du châssis hors fourche (plate-forme levée/abaissée)	L2	mm	532*	
	15	Largeur hors-tout du châssis	B	mm	680	
	16	Hauteur constante hors tout du châssis	h1	mm	816	
	17	Garde au sol sous châssis moteur	G	mm	80	
	18	Empattement avec fourche 1150 mm levée/abaissée	Y	mm	1 266*/1 327*	
	19	Rayon de giration avec fourche 1150 mm levée	Wa	mm	1 435*	
Poids	20	Poids net sans batterie (avec fourche 1150 mm)		Kg	390	415
	21	Poids des batteries 180, 224, 270 et 336 A/h		Kg	160 - 204 - 240 - 280	
Train de roues	22	Roue motrice et directrice ; Matière et Ø x L		mm	caoutchouc (230 x 75) polyuréth	
	23	Roues stabilisatrices en polyuréthane Q x (Q x L)		mm	2 x (120 x 50)	
	24	Galets porteurs en polyuréthane Q x (Q x L)		mm	2 x (80 x 100)	4 x (80 x 80)
Performances	25	Vitesse de translation à pied, à vide/en charge		km/h	6/5	6/6
	26	Vitesse de translation porté, à vide/en charge		km/h	néant	néant
	27	Vitesse d'élévation à vide/en charge		cm/s	3,5/2,8	3,5/2,7
	28	Vitesse de descente à vide / en charge		cm/s		3,1/4,2
	29	Rampe maxi admissible (10 m/sol sec) à vide/en charge		%		20/10
	30	Allée de stockage avec palette 800 x 1200 mm	Ast	mm	1 932*	
Puissance	31	Moteur de translation 24 V (S2-60 mn)		W	1 000, compound	2 100, sé
	32	Mode de régulation de la translation		type	variateur 180 A 400 A	
	33	Freinage		type	électro. + contre-courant/var	
	34	Moteur d'élévation 24 V (S3-10 %)		W	2 000	
Energie	35	Batterie de traction 24 V		A/h	180 - 224 - 270 - 336	
	36	Chargeur externe à régulation électronique, mono 220V		Amp	25 A ou 40 A	

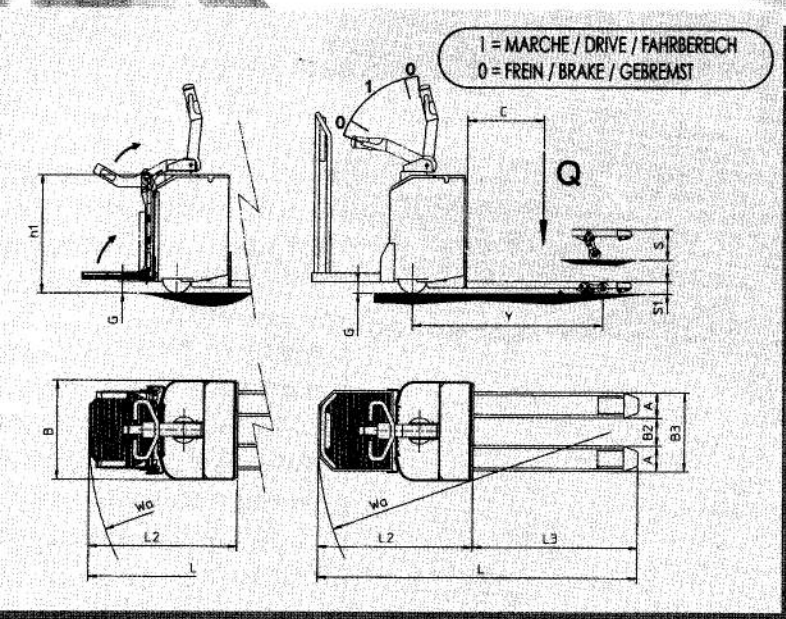
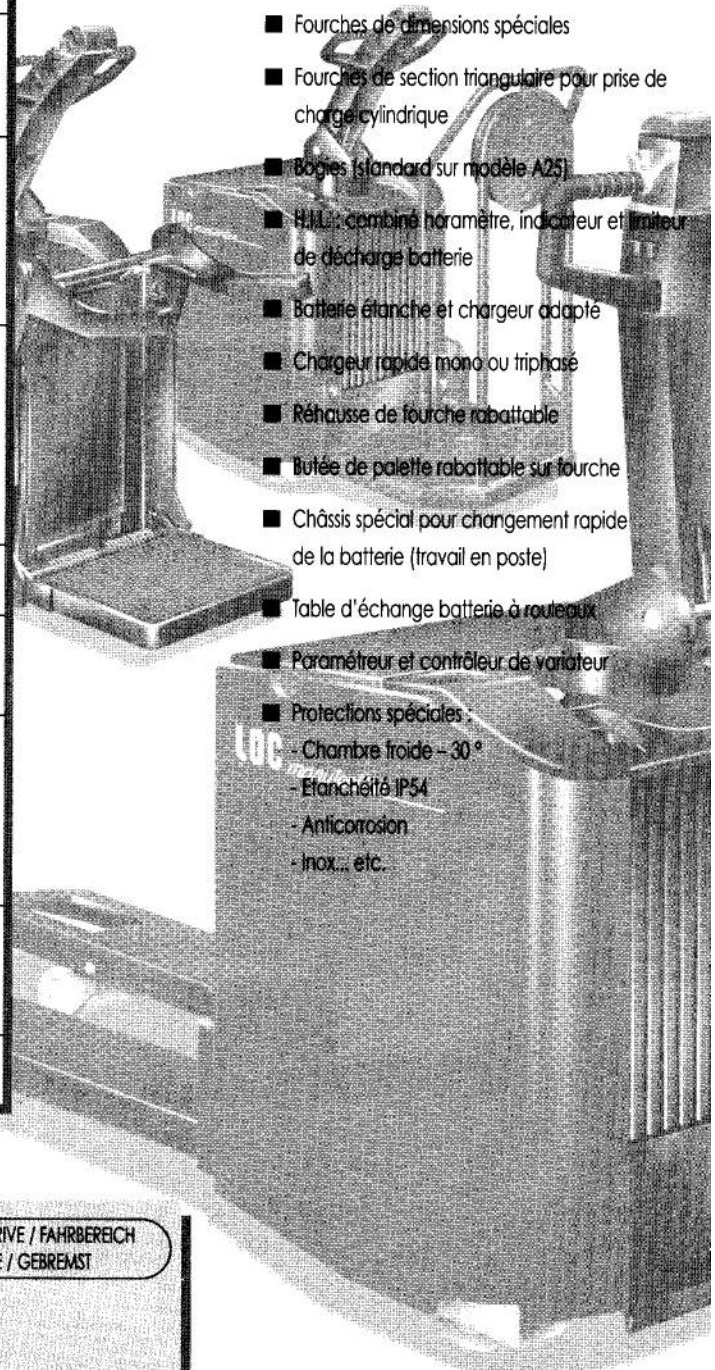
\* Ajouter 72 mm pour les modèles équipés de batteries 270 Ah ou 336 Ah



MICROLOC PFR20		MICROLOC PFR25		MICROLOC PFF20		MICROLOC PFF25	
accompagnante ou portée relevable		portée fixe		2000		2500	
2000	2500	2000	2500				
600		600					
1 150 (800 - 950) 540 (680) 190 (330) 175 x 45 85/210 125		1 150 (800 - 950) 540 (680) 190 (330) 175 x 45 85/210 125					
1 782*/2 182* 632*/1 032* 680 816 (896 avec batteries 224 et 336 Ah) 80 1 266*/1 327* 1 550*/1 926*		2221* 1 071* 680 80 1 266*/1 327* 1 972*					
420	445	430	455				
204 - 240 - 280		204 - 240 - 280					
polyuréthane (230 x 75) 2 x (120 x 50)		polyuréthane (230 x 75) 2 x (120 x 50)					
2 x (80 x 100)	4 x (80 x 80)	2 x (80 x 100)	4 x (80 x 80)				
6/5	6/6	néant					
8,5/6,5	8,5/6,5	8,5/6,5					
3,5/2,8	3,5/2,8	3,5/2,8					
3,1/4,2	3,1/4,2	3,1/4,2					
20/10	20/10	20/10					
2 032* (à pied)	2 432* (porté)	2 471*					
1 000, compound variateur 270 A	2 100, série 400 A	1 000, compound variateur 270 A	2 100, série 400 A				
électro. + contre-courant/variateur 2 000		électro. + contre-courant/variateur 2 000					
224 - 270 - 336		224 - 270 - 336					
40 A		40 A					

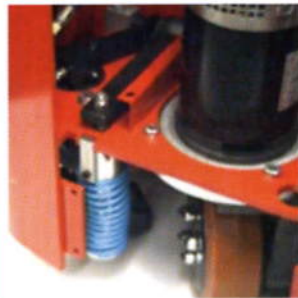
## EQUIPEMENTS OPTIONNELS

- Fourches de dimensions spéciales
- Fourches de section triangulaire pour prise de charge cylindrique
- Bogies (standard sur modèle A25)
- B.I.L.: combiné horaire, indicateur et limiteur de décharge batterie
- Batterie étanche et chargeur adapté
- Chargeur rapide mono ou triphasé
- Réhausse de fourche rabattable
- Butée de palette rabattable sur fourche
- Châssis spécial pour changement rapide de la batterie (travail en poste)
- Table d'échange batterie à roulette
- Paramètre et contrôleur de variateur
- Protections spéciales:
  - Chambre froide - 30°
  - Étanchéité IP54
  - Anticorrosion
  - Inox... etc.



## MICROLOC A20-25 - PFR20-25 - PFF20-25

La vitesse, l'accélération, le freinage et d'autres paramètres de déplacement gérés par le variateur électronique peuvent être modifiés selon vos besoins.



Le stabilisateur actif "A.I.S.I." évolution 2 (brevet LOC) garantit l'équilibre de la charge en virage ou sur une rampe et en assure la permanence quelle que soit l'usure des roues.

La plateforme rabattable (PFR) se met automatiquement en place en abaissant ou relevant l'un des garde-corps latéraux. Elle est recommandée pour les dépôts exigus, à forte rotation.



Une pédale accessible lorsque la plate-forme est abaissée, permet de passer à la vitesse supérieure de 8,5 km/h.

Pour les utilisations en milieu agro-alimentaires ou corrosifs, il existe une protection étanche (IP 54) des composants électriques avec un châssis entièrement réalisé en acier inox.



Des fourches spéciales à profil en V, avec volets rabattables, permettent de manutentionner des bobines ou des tourets de différents diamètres.

Vos besoins spéciaux seront satisfaits par notre bureau d'études qui recherchera la meilleure solution technique et la plus grande sécurité d'emploi.



Notre réseau de maintenance vous accompagnera tout au long de la vie de votre MICROLOC.

### LOC MANUTENTION

Zone Industrielle, Avenue du Vert-Galant - 95310 SAINT-OUEN-L'AUMÔNE  
Adresse postale : BP 634 - 95004 CERGY-PONTOISE Cedex - FRANCE  
Tél. : (33) 01 34 32 36 66 - Fax : (33) 01 34 64 71 29

Faites confiance au conseiller logistique LOC